

Motoréducteur MR90B14 TRI/RT70

maxon



Points forts :

- Robuste et performant pour usage industriel intensif
- Rendement énergétique optimal pour économies d'énergie
- Installation facile, rapide et adaptable
- Accessoires variés pour personnalisation complète



Versions produits

Skü	Rapport de réduction	Rendement max. moteur	Vitesse nominale	Couple nominal	Courant nominal	Poids
697760	10 :1		140 tr/mn	83000 mNm	3.5 A	0 g
697761	20 :1		70 tr/mn	140000 mNm	3.5 A	0 g
697762	40 :1		35 tr/mn	240000 mNm	3.5 A	0 g
697763	80 :1		18 tr/mn	150000 mNm	3.5 A	0 g

Specifications

Technologie	Moteur Alternatif
-------------	-------------------

Motoréducteur MR90B14 TRI/RT70

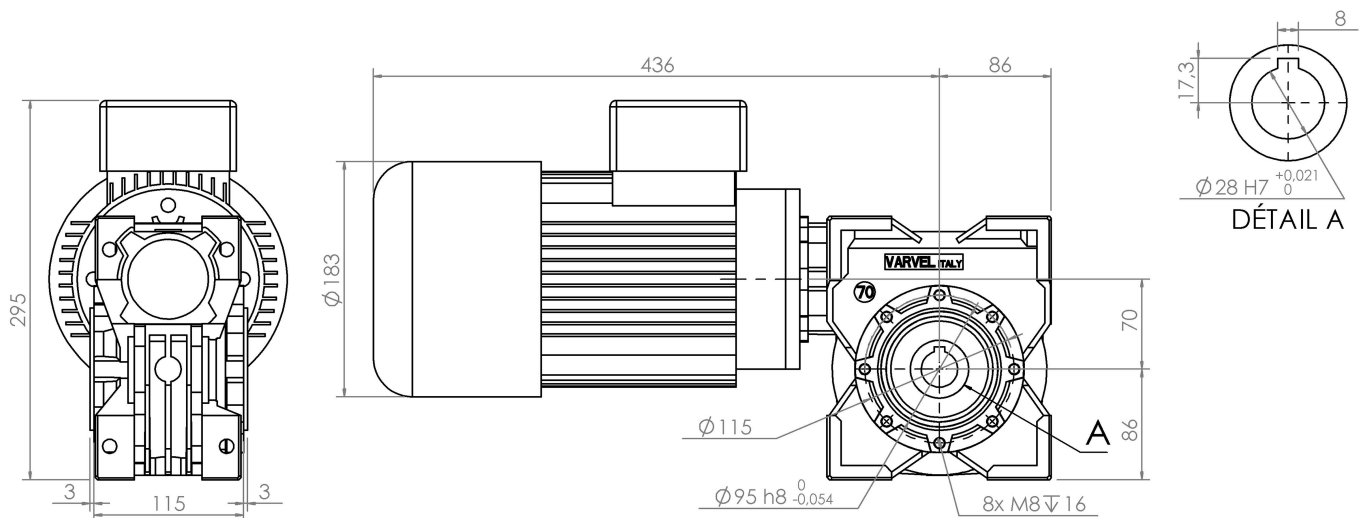
maxon

Points forts :

- Robuste et performant pour usage industriel intensif
- Rendement énergétique optimal pour économies d'énergie
- Installation facile, rapide et adaptable
- Accessoires variés pour personnalisation complète



Dessin technique



maxon

Gamme multitechnologique de maxon France

www.maxon-France.com ■ contact.fr@maxongroup.com ■ +33 (0)4 72 01 83 00