

Motoréducteur BLDC + codeur

Motoréducteur EC60FLAT 150W/MILEPM52

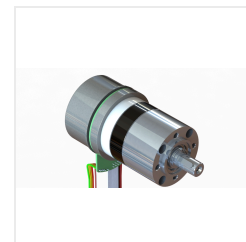
Édition May 2026 - sous réserve de modification

maxon



Points forts :

- Motoréducteur 24V – 150W à haut rendement
- Réducteur PM52 : compact, durable, précis
- Codeur 1024 pts intégré : contrôle de position optimal
- Couple nominal : 1,2 - 25 Nm
- Vitesse de sortie : 24 - 1053 tr/min
- Format extra-plat pour une intégration facilitée



Versions produits

Skus	Version	Rapport de réduction	Nombre d'étages	Vitesse à vide	Vitesse nominale	Couple nominal	Courant nominal
705489	24v/0092	93 :1	3	47 tr/mn	32 tr/mn	25000 mNm	7.3 A
713056	24v/0003	3.7 :1	1	1100 tr/mn	810 tr/mn	1200 mNm	7.3 A
713057	24v/0015	16 :1	2	260 tr/mn	190 tr/mn	4800 mNm	7.3 A
713058	24v/0025	25 :1	2	170 tr/mn	120 tr/mn	7600 mNm	7.3 A
713059	24v/0050	51 :1	3	84 tr/mn	59 tr/mn	14000 mNm	7.3 A
713060	24v/0168	170 :1	3	26 tr/mn	18 tr/mn	25000 mNm	7.3 A

maxon

Gamme multitechnologique de maxon France

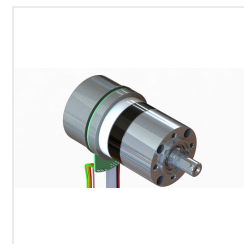
www.maxon-France.com ■ contact.fr@maxongroup.com ■ +33 (0)4 72 01 83 00

Motoréducteur EC60FLAT 150W/MILEPM52

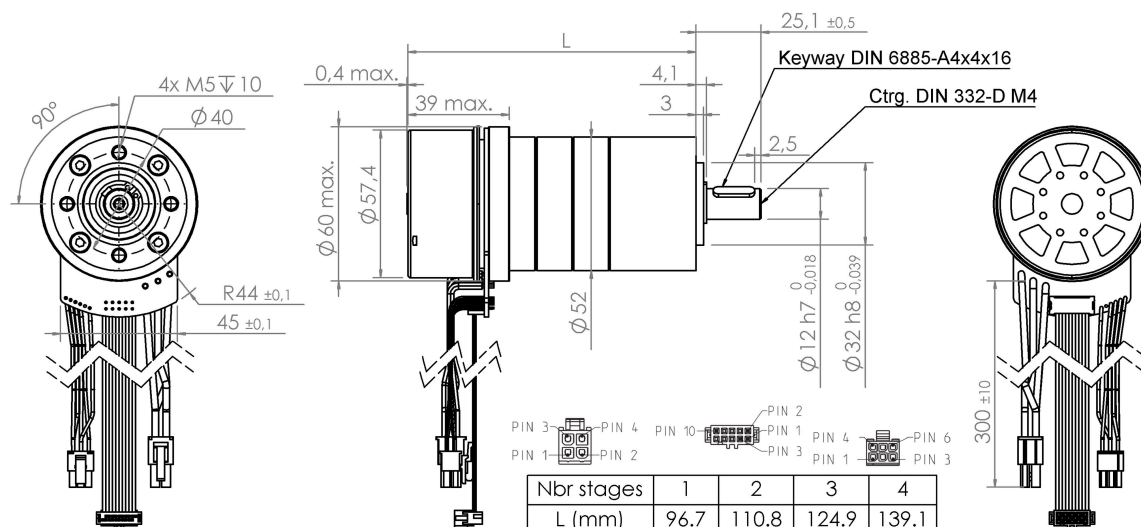


Points forts :

- Motoréducteur 24V – 150W à haut rendement
- Réducteur PM52 : compact, durable, précis
- Codeur 1024 pts intégré : contrôle de position optimal
- Couple nominal : 1,2 - 25 Nm
- Vitesse de sortie : 24 - 1053 tr/min
- Format extra-plat pour une intégration facilitée



Dessin technique



Sensors (AWG 24)
 Pin 1 Hall sensor 1
 Pin 2 Hall sensor 2
 Pin 3 Hall sensor 3
 Pin 4 GND
 Pin 5 V_{Hall} 4.5...18 VDC
 Pin 6 N.C.

Motor (AWG 16)
 Pin 1 Motor winding 1
 Pin 2 Motor winding 2
 Pin 3 Motor winding 3
 Pin 4 Not connected

Encoder (AWG 28)
 Pin 1 N.C.
 Pin 2 V_{CC}
 Pin 3 GND
 Pin 4 N.C.
 Pin 5 Channel A
 Pin 6 Channel A
 Pin 7 Channel B
 Pin 8 Channel B
 Pin 9 Do not connect
 Pin 10 Do not connect

43025-600 Molex
 39-01-2040 Molex
 DIN 41651/EN 60603-13

