

# Moteur 14HY5401

**maxon**



## Points forts :

- Design compact : diamètre 42 mm, épaisseur 14 mm, parfait pour les espaces réduits
- Couple maximal de 0,24 Nm : puissance adaptée pour un positionnement précis
- Faible inertie : améliore la réactivité et la dynamique du système
- Faible bruit : fonctionnement discret, adapté aux environnements sensibles
- Robustesse : conçu pour une longue durée de vie et une utilisation intensive



## Versions produits

Tension nominale	Type de bobinage	Angle de pas	Courant nominal	Résistance par phase	Inductance par phase	Couple de maintien	Couple de détente	Moment d'inertie
------------------	------------------	--------------	-----------------	----------------------	----------------------	--------------------	-------------------	------------------

# Moteur 14HY5401

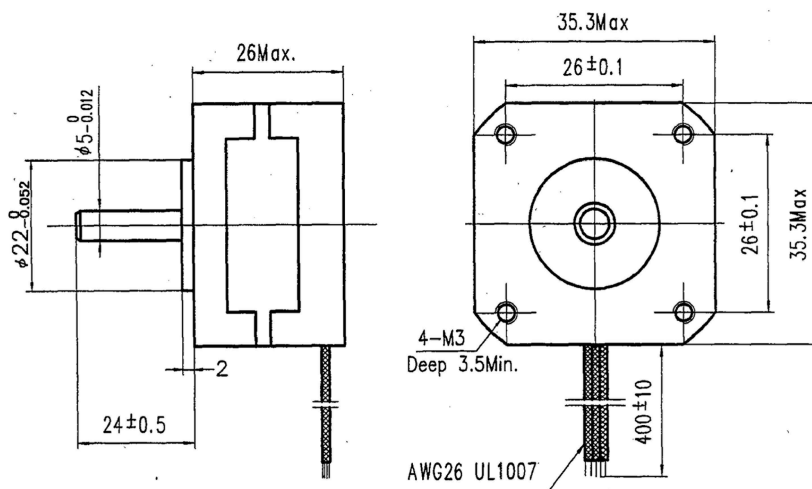
**maxon**

Points forts :

- Design compact : diamètre 42 mm, épaisseur 14 mm, parfait pour les espaces réduits
- Couple maximal de 0,24 Nm : puissance adaptée pour un positionnement précis
- Faible inertie : améliore la réactivité et la dynamique du système
- Faible bruit : fonctionnement discret, adapté aux environnements sensibles
- Robustesse : conçu pour une longue durée de vie et une utilisation intensive



## Dessin technique



**maxon**

Gamme multitechnologique de maxon France

[www.maxon-France.com](http://www.maxon-France.com) ■ [contact.fr@maxongroup.com](mailto:contact.fr@maxongroup.com) ■ +33 (0)4 72 01 83 00